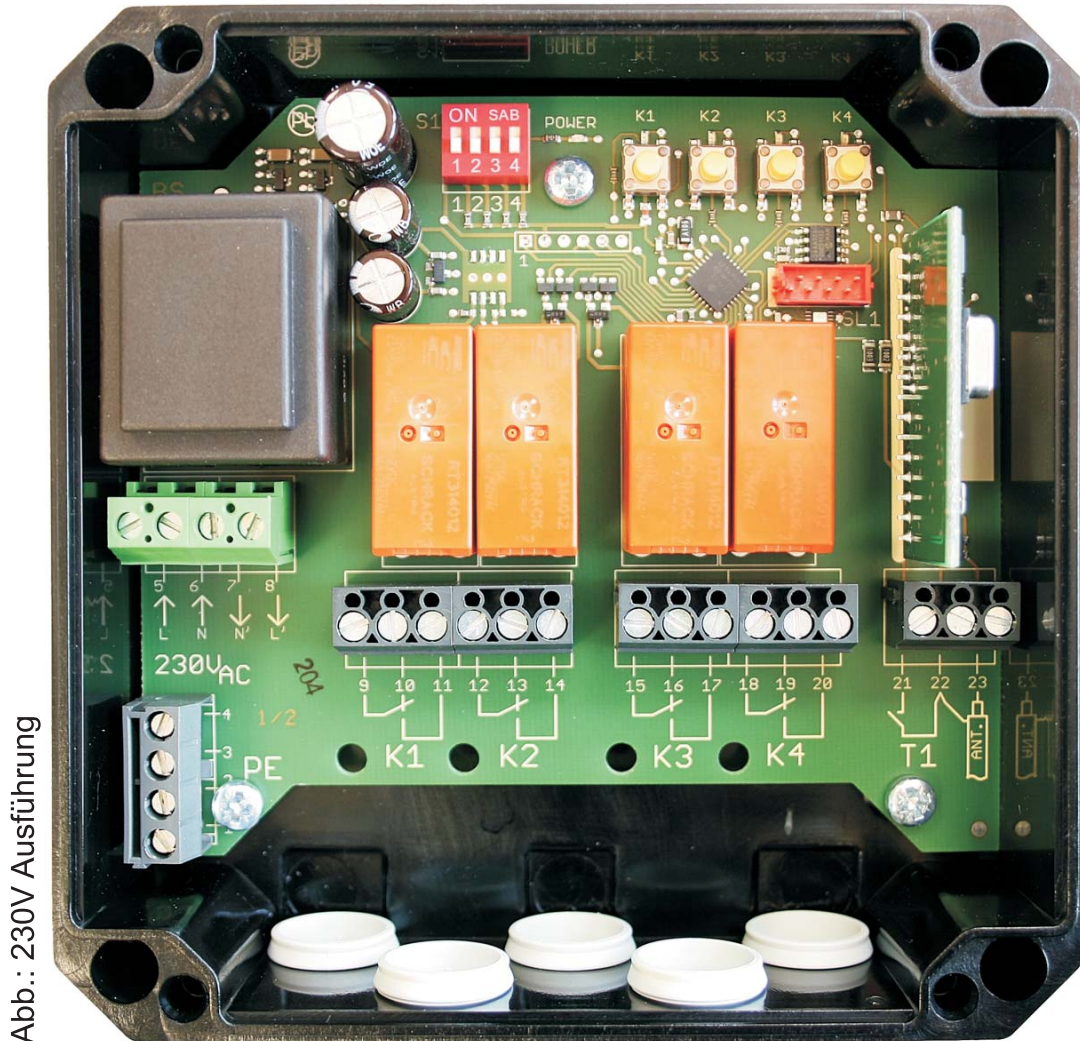


Funkempfänger E25Q

Montage- und Betriebsanleitung

(Originalbetriebsanleitung)



Funktionserweiterung/
Datensicherung mit
QuickLog25



Unbedingt vor Inbetriebnahme lesen !

Inhaltsverzeichnis:

Kurzdaten und Funktionen.....	3
Anwendungsbereich.	
Funktionen.	
Funktionserweiterung.	
Sicherheitshinweise.....	4
Verwendete Symbole.	
Grundlegende Sicherheitshinweise.	
Bestimmungsgemäße Verwendung	5
Verwendung von Funk-Fernsteuerungen.	
Montagehinweise.	
Lager- und Transportbedingungen.	
Bedienelemente / Anzeigen.....	6
Anschluss.....	7
Antennenmontage	
Funktionsbeschreibung.....	8-9
Betriebsarten.	
Sendetaste / Taster einlernen.	
Codes löschen.	
Auto-Off Zeit einlernen / löschen.	
Fernlernen / Fernlöschen.....	10-13
QuickLearn - Standard.	
QuickLearn - Gruppenfunktionen.	
Funktionserweiterung/Datensicherung.....	14-17
QuickLog25 Montage	
Lernverfahren bei Nutzung als Markisensteuerung	
Speicherinhalt sichern	
Speicherinhalt zurücksichern	
Speichererweiterung	
Markisensteuerung mit 2 Schaltrelais	
Einfache Markisensteuerung mit allpoliger Abschaltung	
Doppelte Markisensteuerung	
Frequenzwechsel.....	18
Technische Daten.....	18
Fehlersuche.....	18
Ausführung identifizieren.....	19
Umweltschutz / Entsorgung.....	19
Konformitätserklärung.....	19
Notizen.....	20-22
Bohrbild.....	23

Kurzdaten und Funktionen:

Anwendungsbereich

Mit max. 4 potentialfreien, hochbelastbaren Relais im Ausgang ergeben sich vielseitige Einsatzmöglichkeiten. Der Empfänger eignet sich besonders zum Schalten von Beleuchtungen, Alarmanlagen, Springbrunnen usw.

Für jeden Ausgang kann eine automatische Ausschaltzeit eingestellt werden. Per ext. Taster oder Funk kann der Ausgang vorzeitig ausgeschaltet oder die Ausschaltzeit neu gestartet werden. Geeignet als Treppenlicht-Zeitschalter mit der Möglichkeit zum "Nachschalten".

Funktionen

1- oder 4-Kanalausführung in 27, 40, 433 oder 868 MHz

Frequenzumstellung durch austauschbare Funkmodule

Betriebsspannung: 230 V/AC (optional 12 V AC/DC oder 24 V AC/DC).

Standby unter 0,5 Watt.

Betriebsarten: *Impuls*, *Stromstoß*, *gezielt EIN*, *gezielt AUS*

"Auto-Off" einstellbar von 1 Sekunde bis ca. 18 Stunden

Eingang für externen Taster einlernbar auf jeden Kanal

Relais-Ausgang, potentialfrei

QuickLearn (Fernlernen)

Funktionserweiterung/Datensicherung

Durch den Einsatz der optional erhältlichen Zusatzsteckkarte QuickLog25

- Verdoppelung der Speicherkapazität.
- Sichern und Zurücksichern von bereits gelernten Sendern.
- Markisen-, Rolladen- oder Leinwand-Steuerung mit oder ohne allpoliger Abschaltung,
- Steuerung von zwei Markisen ohne Sicherheitsrelevanz.



Bewahren Sie diese Anleitung auf, damit Sie Ihnen bei späteren Fragen weiterhin zur Verfügung steht.

Sicherheitshinweise

Verwendete Symbole



ACHTUNG!

Hinweis auf drohende Gefahr. Nichtbeachtung kann zu schweren oder lebensgefährlichen Verletzungen sowie Sachschäden führen.



ACHTUNG!

Hinweis auf drohende Gefahr. Nichtbeachtung kann zu Ausfall, Zerstörung sowie Sachschäden führen.



ACHTUNG!

Hinweis auf drohenden Stromschlag. Nichtbeachtung kann zu schweren oder lebensgefährlichen Verletzungen führen.



Information / Hinweis



ESD-Gefährdung

Statische Elektrizität kann zum sofortigen Ausfall oder zu Spätausfällen der Steuerung führen.

Grundlegende Sicherheitshinweise

Arbeiten an der Steuerung

- **Versorgungsspannung abschalten!**
- **Spannung nur nach nochmaliger Kontrolle aller Anschlüsse wieder einschalten.**

Montage, Installation, Inbetriebnahme und Wartung

- **Nur durch Fachpersonal z.B. durch einen qualifizierten Elektroinstallateur, der den arbeitssicheren Zustand beurteilen kann.**
- **Nach den Richtlinien und anerkannten Regeln der Technik.**

Montage und Betrieb

- **Die Fernsteuerung von Geräten und Anlagen mit erhöhtem Unfallrisiko (z.B. Krananlagen) ist verboten!**
- **Örtlich geltende Vorschriften beachten.**
- **Unfallverhütungsvorschriften, VDE- und EVU-Vorschriften beachten.**
- **Auskünfte erteilen E-Werke, VDE und Berufsgenossenschaften.**
- **Es dürfen keine technischen Veränderungen vorgenommen werden. Jegliche Veränderung hat Haftungs- und Garantieverlust zur Folge.**
- **Zuverlässiger Betrieb ist nur bei sorgfältiger Montage und Installation nach dieser Anleitung gegeben. Für Schäden, die durch Nichtbeachtung dieser Anleitung entstehen, wird keine Garantie oder Haftung übernommen.**



Missachtung dieser Sicherheitshinweise kann zu Personen- und Sachschäden führen!

Bestimmungsgemäße Verwendung

Verwendung von Funk-Fernsteuerungen

Funk-Fernsteuerungen sind nur für Geräte und Anlagen zulässig, bei denen eine Funkstörung im Sender oder Empfänger keine Gefahr für Personen, Tiere oder Sachen ergibt oder dieses Risiko durch andere Sicherheitseinrichtungen abgedeckt ist. Der Benutzer muss darüber informiert werden, dass die Funk-Fernsteuerung von Anlagen mit Unfallrisiko, wenn überhaupt, nur bei direktem Sichtkontakt zur Anlage erfolgen darf und der Bewegungsbereich frei von Personen, Tieren und Gegenständen ist. Handsender sind so aufzubewahren, dass eine ungewollte Betätigung z.B. durch Kinder oder Tiere ausgeschlossen ist. Die verwendeten Funk-Fernsteuerungen arbeiten auf allgemein zugelassenen Frequenzen (ISM-Bänder). Der Betreiber solcher Funk-Fernsteuerungen genießt keinen Schutz vor Störungen durch andere Funk-Anlagen oder Geräte (z.B. Funk-Anlagen die im gleichen Frequenzbereich betrieben werden wie Baby-Phone, Sprechanlagen etc.).

Montagehinweise



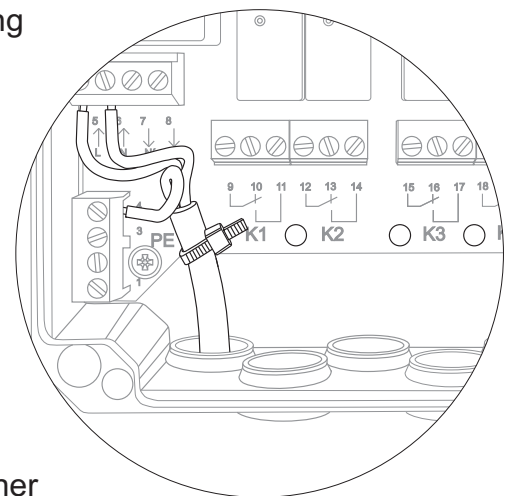
Missachtung dieser Montagehinweise kann zu Personen- und Sachschäden führen!

Erhöhte Innentemperatur durch direkte Sonnenbestrahlung reduziert die Lebenserwartung.

Wasser oder eingedrungene Insekten führen zu Ausfall oder Zerstörung der Steuerung.

Um Schäden an der Steuerung zu vermeiden:

- Steuerung vor Witterungseinflüssen schützen.
- Nur mit Gehäuse montieren.
- Befestigungsbohrungen in den Kammern der Deckelschrauben benutzen. (Bohrbild siehe Seite 23)
- Um Gehäuseverformungen und Undichtigkeiten zu verhindern, auf geradem Untergrund montieren, Schrauben nur mäßig anziehen.
- Montage senkrecht, Leitungszuführung von unten.
- Würgenippel sorgfältig mit einem runden Schraubendreher öffnen. Nicht mit Messer aufschlitzen!



Die vier Bohrungen am Leiterplattenrand können mit Hilfe eines Kabelbinders zur Zugentlastung der Anschlussleitungen genutzt werden.

Lager- und Transportbedingungen

Missachtung kann zu Ausfällen führen, auch nach der Inbetriebnahme!

Trocken, staubfrei und sicher gegen Stoß und Fall lagern.

Lagertemperatur $-20^{\circ}\text{C} \dots +80^{\circ}\text{C}$ bei 30 %...60 % rel. Luftfeuchtigkeit.

Transport nur mit ausreichender und gut gepolsterter Zusatzverpackung vornehmen.

- Die vorhandene Verpackung ist nicht als Transportverpackung vorgesehen.
- Schäden durch Missachtung fallen nicht unter Garantie!

Bedienelemente / Anzeigen

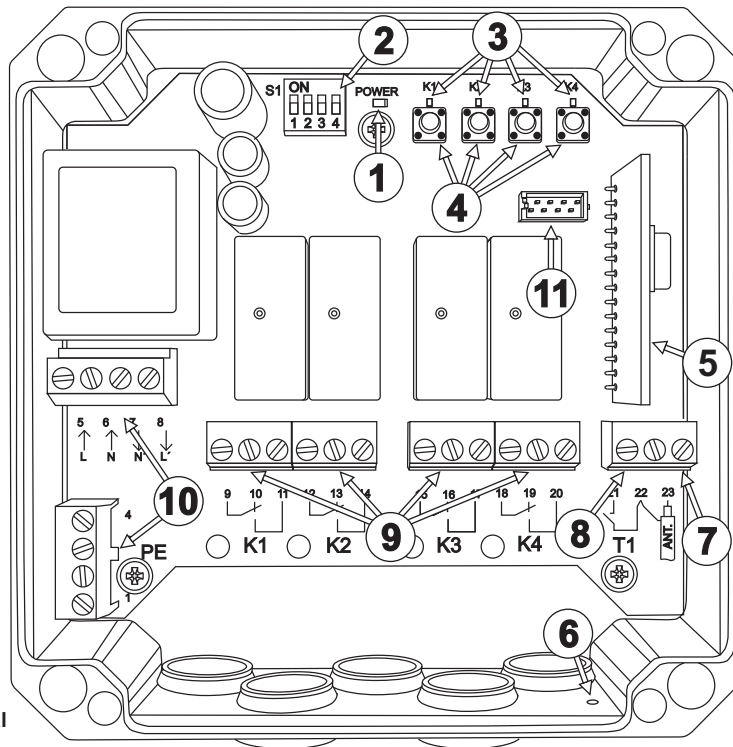


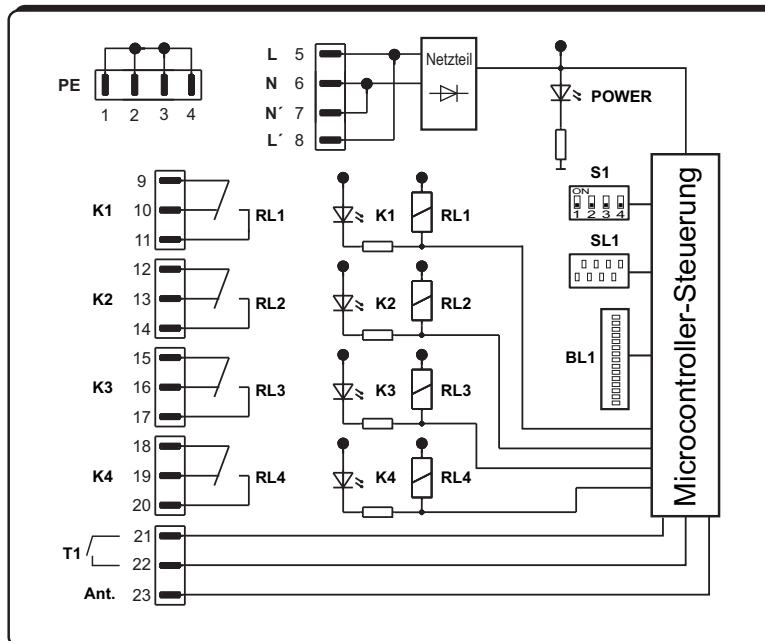
Abb. 4-Kanal

- ① **LED-POWER**
Blinkt bei angelegter Betriebsspannung, flackert beim Löschen.
- ② **Schalter "Auto-Off"** (1= Kanal 1, 2= Kanal 2, 3= Kanal 3, 4= Kanal 4)
Die Dip-Schalter dienen zum Einlernen der "Auto-Off" Zeiten (Seite 9).
Beim Einsatz als Markisensteuerung kann über die Dip-Schalter die Lamellenverstellung und die Laufzeit eingestellt werden (Seite 15).
Bei der 1 Kanal Version sind die Schalter 2...4 ohne Funktion.
- ③ **LED's "OUT"**
- Blinken beim Einlernen.
- Im Betrieb zeigen sie den Kanalzustand (Relais ein/aus) an.
- Flackern beim Löschen oder wenn das Funksignal eines eingelernten Senders empfangen wird.
- ④ **Tasten "SET"**
Zum Einlernen und Löschen von Sendern oder externen Tastern (Seite 8)
- ⑤ **Steckplatz Funkmodul**
Beschreibung siehe Seite 18.
- ⑥ **Antennenbohrung**
Durchführung für die Wurfantenne.
- ⑦ **Antennenanschluss**
Zum anschließen einer Wurf- bzw. Außenantenne.
Beim Anschluss einer Koaxialleitung auf Masse / Außenmantel achten.
- ⑧ **Taster**
Zum anschließen eines externen Tasters.
Nur potentialfreie Taster anschließen!
- ⑨ **Relaisausgänge**
Zum Anschluss der Verbraucher. Je ein Wechselkontakt pro Kanal.
- ⑩ **Netzanschluss**
L' und N' haben das gleiche Potential wie L und N. Für interne Querverdrahtung.
- ⑪ **Erweiterungssteckplatz**
Beschreibung siehe Seite 14.

Anschluss



Arbeiten an der Steuerung dürfen nur im spannungslosen Zustand erfolgen! Lebensgefahr durch Stromschlag! . Nichtbeachtung kann zu schweren oder lebensgefährlichen Verletzungen führen.



! **Betriebsspannung**
je nach Ausführung:
• **Siehe Typenschild**

Anschlußklemmen

- 5 + 6 - Betriebsspannung laut Typenschild
- 7 + 8 - Betriebsspannung für Querverdrahtung
- 1 + 2 + 3 + 4 - PE-Anschluss
- 9 + 10 + 11 - Relaisausgang K1
- 12 + 13 + 14 - Relaisausgang K2
- 15 + 16 + 17 - Relaisausgang K3
- 18 + 19 + 20 - Relaisausgang K4
- 21 + 22 - Taster T1, potentialfrei
- 22 - Masse Antennenanschluss
- 23 - Antennenanschluss

Steckplätze & Anzeigen

- BL1 - Funkmodul
- SL1 - Erweiterungsmodul
- S1 - Schalter "Auto-Off"
- LED POWER - Betriebsanzeige
- LED OUT K1 - Ausgang Kanal1
- LED OUT K2 - Ausgang Kanal2
- LED OUT K3 - Ausgang Kanal3
- LED OUT K4 - Ausgang Kanal4

Anschluss

Der Anschluss ist entsprechend der Tabelle, unter Einhaltung der örtlichen Vorschriften z. B. VDE, EVU usw. vorzunehmen. An die Klemmen "K1...K4" können diverse Verbraucher angeschlossen werden (siehe technische Daten S. 16). Die Relais sind in zwei Blöcke K1, K2 und K3, K4 unterteilt. Zwischen den zwei Blöcken kann ein Mischbetrieb mit Kleinspannung und Netzspannung erfolgen. Innerhalb eines Blocks ist der Mischbetrieb nicht zulässig. Die Klemmen 21 + 22 sind für einen potentialfreien Taster (Schließer) vorgesehen.

Niemals Fremdspannung auf die Klemmen 21, 22 oder 23 schalten.

Bei Nichtbeachtung wird der Empfänger sofort zerstört und die Garantie erlischt!

Die Wurfantenne an Klemme 23 anschließen und durch die Bohrung "Pos. 6" (siehe Seite 6) aus dem Gehäuse herausführen.

Antennenmontage

- Antenne nicht entlang von Leitungen, metallischen Körpern sowie Beleuchtungseinrichtungen verlegen!
- Das Antennenende nicht mit oder an metallische Gegenständen befestigen.
- Um eine optimale Reichweite zu erzielen, muß die Antenne in voller Länge verlegt werden.

Funktionsbeschreibung



Bei allen Arbeiten an der Steuerung ist auf eine ESD-gerechte Erdung zu achten. Andernfalls besteht Gefahr, dass die Steuerung beschädigt oder zerstört wird.

Maximal 100 Sender können eingelernt werden. Sind im Empfänger bereits 100 Sender eingelernt, so wird kein weiterer hinzugelernt, die zuvor gelernten Codes gehen nicht verloren. Der erste Sender der eingelernt wird, bestimmt welches Codierschema gültig ist. Es können nur entweder 12 Bit, 18 Bit oder Keeloqsender eingelernt werden. Das heißt wenn die erste erkannte Codierung z. B. 18 Bit war, dann können nur noch Sender mit 18 Bit-Codierung eingelernt werden. Nach dem Löschen aller Sender, kann wieder eine andere Codierung eingelernt werden. Jede Sendertaste kann auf allen Kanälen mit unterschiedlichen Betriebsarten belegt werden. So kann etwa eine beliebige Taste "Gezielt Aus" für **alle** Kanäle steuern. Dazu müssen die Kanäle gleichzeitig in den gewünschten Lernmodus gebracht werden. Das gleiche gilt auch für den externen Taster.

Betriebsarten

Impuls: Der Ausgang schaltet solange, wie die gewählte Sendertaste betätigt wird.

Stromstoß: Der Zustand des Ausgangs wechselt mit jeder Betätigung der Sendertaste.

Gezielt Ein/Aus: Einer Sendertaste wird die Funktion "Ein" oder "Aus" zugeordnet.

Sendertaste / Taster einlernen

Betriebsart	Programmierung	Anzeige LED "OUT"
Impuls	Taste "SET" 1 x kurz betätigen Sendertaste für 3 s. betätigen	blinkt 1 x - Pause - blinkt 1 x ... flackert
Stromstoß	Taste "SET" 2 x kurz betätigen Sendertaste für 3 s. betätigen	blinkt 2 x - Pause - blinkt 2 x ... flackert
Gezielt Ein	Taste "SET" 3 x kurz betätigen Sendertaste für 3 s. betätigen	blinkt 3 x - Pause - blinkt 3 x ... flackert
Gezielt Aus	Taste "SET" 4 x kurz betätigen Sendertaste für 3 s. betätigen	blinkt 4 x - Pause - blinkt 4 x ... flackert

Bei erkanntem Funksignal flackert die LED "OUT" Pos.3 und der Ausgang schaltet. Der Tastereingang wird wie ein Funkkanal eingelernt. Betriebsart mit der Taste "SET" des gewünschten Kanals wählen, dann den angeschlossenen Taster betätigen.



Bei Sendern mit Codierschalter muß eine "unsymmetrische" Codierung eingestellt werden! Alle Codierschalter auf "ON" oder "OFF" führt zu Funktionsverlust bzw. Fehlfunktionen.

Codes löschen

Löschen Funk:

Eine "SET"-Taste solange betätigen, bis LED's "OUT" von "blinken" in "Aus" wechseln. Alle eingelernten Codes werden gelöscht! Löschen einzelner Codes ist nicht möglich.

Löschen Taster:

Taster gedrückt halten, beliebige "SET"-Taste solange betätigen, bis die LED's "OUT" von "blinken" in "Aus" wechseln.

Auto-Off Zeit einlernen / löschen

Mit den Dip-Schaltern 1...4 (siehe Seite 6, Pos.2) wird die "Auto-Off" Zeit für jeden Kanal getrennt eingestellt. Dip-Schalter in Grundstellung deaktiviert die Funktion.



Für "Auto-Off" muß die Betriebsart "Stromstoß" oder "gezielt Ein" eingelernt werden.

Beispiel:

Kanal 1 soll nach 3 Minuten abschalten. Dip-Schalter 1 muß sich in der unteren Stellung befinden. Mit dem Taster oder per Funk Kanal 1 einschalten. Nach 3 min Dip-Schalter 1 auf "ON" stellen und dort lassen. Der Kanal schaltet aus, die "Auto-Off" Zeit ist eingelernt. In der Betriebsart "Gezielt Ein" wird durch erneutes Betätigen die Zeit zurückgesetzt. Mittels "Impuls", "Stromstoß" und "Gezielt AUS" kann vorzeitig ausgeschaltet werden. Die Zeit ist in Sekundenschritten im Bereich von 1 Sekunde bis ca. 18 Stunden lernbar.

Fernlernen/Fernlöschen

Diese Funktion erlaubt in Verbindung mit den Handsendern der Q-Reihe zusätzliche Sender oder Sendertasten einzulernen oder bereits gelernte Codes zu entfernen ohne direkten Zugang zum Empfänger. Dabei übernimmt ein Master-Sender die Fernsteuerung. Zusätzlich verfügt der S8Q-Gruppensender über fünf Gruppenfunktionen die Sie beliebig mit verschiedenen Funktionen bzw. Endgeräten belegen können. Die sechste Gruppenfunktion gilt für alle Gruppen. Auf diese Weise ist sowohl eine Einzel- als auch eine Gruppensteuerung verschiedener Geräte möglich.



QuickLearn - Standard

Ist eine einfache Art einen weiteren Sender (Sendertaste) in den Empfänger einzulernen.

Eine Taste lernen:

Hiermit wird ein zusätzlicher Sender (Sendetaste) mit dem gleichen Kanal und der gleichen Funktion wie der Mastersender (Mastertaste) belegt.

QuickLearn - Gruppenfunktionen

Darüber hinaus verfügt der S8Q-..15.. über eine erweiterte QuickLearn Funktion, mit welcher zusätzliche Funktionen möglich sind.

Eine Taste lernen:

Hiermit wird ein zusätzlicher Sender (Sendetaste) mit dem gleichen Kanal und der gleichen Funktion wie der Mastersender (Mastertaste) belegt.

Eine Gruppe lernen:

Hiermit wird ein zusätzlicher Sender (Gruppe) mit den gleichen Kanälen und Funktionen wie der Mastersender (Mastergruppe) belegt.

Eine Taste löschen:

Eine Taste wird entfernt.

Eine Gruppe löschen:

Eine oder alle Gruppen löschen.

Alles bis auf den Master löschen:

Alle Sender und Gruppen bis auf den aktuellen Master werden gelöscht.

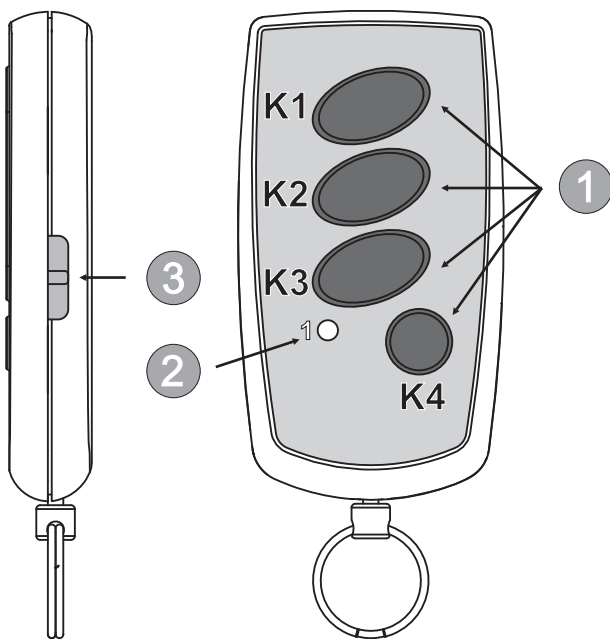
Letzten Lernvorgang rückgängig machen:

Der letzte Lernvorgang kann innerhalb von 5 Minuten wieder rückgängig gemacht werden. Ein Löschvorgang kann nicht rückgängig gemacht werden.



Als Master gilt ein Sender der direkt am Empfänger über die SET Tasten eingelernt ist. Ein Empfänger kann mehrere Master haben. Werden alle Sender bis auf den Master gelöscht, so sind auch alle Master bis auf den aktuellen gelöscht. Ein Löschvorgang über die SET Tasten entfernt alle Sender, löschen einzelne Codes ist nicht möglich. Sender die nur QuickLearn-Standard Funktion besitzen haben als Master nur die Lernfunktion für eine Taste. Keine Löschfunktion, keine Gruppenfunktion.

QuickLearn - Standard



- ① Sendetasten K1-K4
- ② Sendeanzeige
- ③ Funktionstaste

Abb.: S8Q-..04.. (4-Kanal Sender)

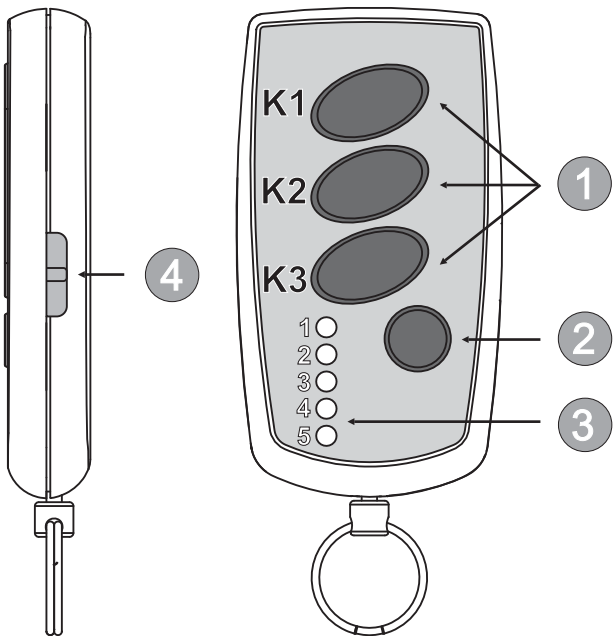


Als Master wird ein über die SET-Taste bereits eingelernter Handsender bezeichnet, als Slave der neu zu lernende Handsender, diese Begriffe werden auch im weiteren verwendet.

Eine Taste lernen

Bedienung	S8Q-..04.. (4-Kanal Sender)	Empfänger E25Q
Master Funktionstaste <3sec. betätigen	Sendeanzeige blinkt	
Master Zu kopierende Sendetaste betätigen	Sendeanzeige blinkt schnell	Zu Lernende LED OUT blinkt, Lernmodus
Slave Zu lernende Sendetaste am Slave betätigen		Zu Lernende LED OUT flackert, die Sendetaste ist gelernt

QuickLearn - Gruppenfunktionen



- ① Sendetasten K1-K3
- ② Gruppentaste
- ③ Gruppen LED's 1 bis 5
- ④ Funktionstaste

Abb.: S8Q-..15.. (Gruppensender)



Als Master wird ein über die SET-Taste bereits eingelernter Handsender bezeichnet, als Slave der neu zu lernende Handsender. Bei allen QuickLearn-Gruppenfunktionen muss am Master-Handsender eine bereits gelernte Gruppe vorgewählt werden.

Eine Taste lernen

Bedienung	S8Q-..15.. (Gruppensender)	Empfänger E25Q
Master Funktionstaste <3sec. betätigen	Alle Gruppen LED's sind an, gewählte Gruppe blinkt	
Master Gruppe wählen, zu kopierende Sendetaste betätigen	Bei K1 leuchten die LED's 1 bis 3 Bei K2 leuchten die LED's 2 bis 4 Bei K3 leuchten die LED's 3 bis 5	Zu Lernende LED OUT blinkt, Lernmodus
Slave Zu lernende Sendetaste am Slave betätigen		Zu Lernende LED OUT flackert, die Sendetaste ist gelernt

Eine Gruppe lernen

Bedienung	S8Q-..15.. (Gruppensender)	Empfänger E25Q
Master Funktionstaste <3sec. betätigen	Alle Gruppen LED's sind an, gewählte Gruppe blinkt	
Master Gruppe wählen, Gruppentaster betätigen (>2 sec.)	Alle Gruppen LED's an, gewählte Gruppe blinkt 2x	LED's OUT K1 bis K4 blinken nacheinander, Lernmodus
Slave Zu Lernende Gruppe wählen, beliebige Sendetaste betätigen		LED's OUT K1 bis K4 flackern, die Gruppe ist gelernt

Letzten Lernvorgang rückgängig machen (nur innerhalb 5 Minuten)

Bedienung	S8Q-..15.. (Gruppensender)	Empfänger E25Q
Master Gelernte Gruppe wählen, Funktionstaste <3sec. betätigen	Alle Gruppen LED's sind an, gewählte Gruppe blinkt	
Master Funktionstaste (>3sec.) betätigen	Gruppen LED's 1, 3, 5 sind an	
Master Gruppentaste betätigt halten (>5 sec.)	Gruppen LED's 1 bis 5 gehen nacheinander an, danach blinken die Gruppen LED's 1,5 und 2,4 abwechselnd	LED's OUT K1 bis K4 flackern, der Letzte befehl ist ungültig

Eine Taste löschen

Bedienung	S8Q-..15.. (Gruppensender)	Empfänger E25Q
Master Gelernte Gruppe wählen, Funktionstaste >10sec. betätigen	LED's gehen von 1 nach 5 nacheinander aus, danach von 5 nach 1 nacheinander an, danach flackern alle LED's	
Master Beliebige Sendetaste betätigen	LED's 2 und 4 flackern	LED's OUT K1 bis K4 flackern
Slave Die zu löschende Taste betätigen		LED's OUT K1 bis K4 aus

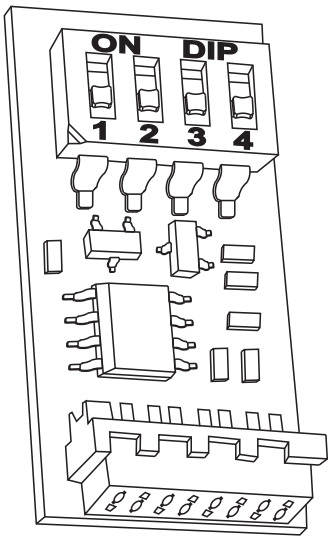
Eine Gruppe löschen

Bedienung	S8Q-..15.. (Gruppensender)	Empfänger E25Q
Master Gelernte Gruppe wählen, Funktionstaste >10sec. betätigen	LED's gehen von 1 nach 5 nacheinander aus, danach von 5 nach 1 nacheinander an, danach flackern alle LED's	
Master Gruppentaste betätigen	LED 3 aus, LED1,2,4 und 5 flackern	LED's OUT K1 bis K4 flackern
Slave Zu Löschende Gruppe wählen, belibige Sendetaste betätigen		LED's OUT K1 bis K4 aus

Alles löschen bis auf den Master

Bedienung	S8Q-..15.. (Gruppensender)	Empfänger E25Q
Master Gelernte Gruppe wählen, Funktionstaste >10sec. betätigen	LED's gehen von 1 nach 5 nacheinander aus, danach von 5 nach 1 nacheinander an, danach flackern alle LED's	
Master Funktionstaste erneut betätigen (>3 sec.)	LED's 1,3,5 flackern	
Master Gruppentaste betätigen (>5 sec.)	LED's gehen von 1 nach 5 nacheinander an, danach blinken die LED's 1, 5 und 2,4 abwechselnd	LED's OUT K1 bis K4 flackern

Funktionserweiterung/Datensicherung



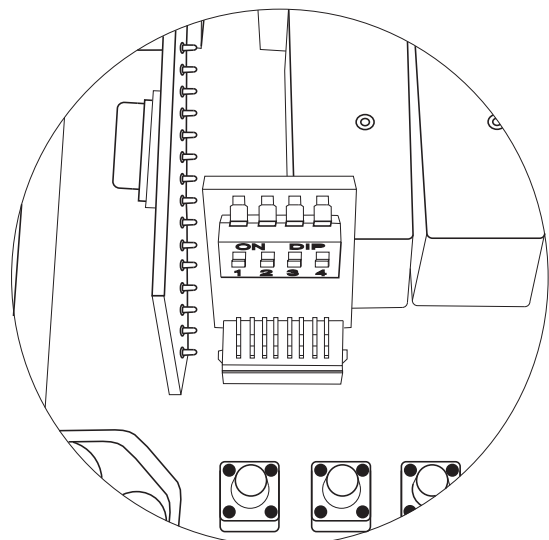
Durch den Einsatz der **QuickLog25** Steckkarte lässt sich der Funkempfänger mit verschiedenen Funktionen erweitern. Damit kann die Speicherkapazität von max. 100 lernbaren Codes (Sendertasten) auf max. 200 Codes erweitert werden, die gelernten Codes auf die Zusatzsteckkarte sichern oder bereits gesicherte Codes zurücksichern oder eine Steuerung von z.B. Rolläden, Markisen oder Leinwänden mit zusätzlichen Schaltausgängen, mit oder ohne allpoligen Abschaltung (N Leiter geschaltet) realisieren.

Die gewünschte Funktion wird mit Hilfe der Codierschalter DIP1 bis DIP3 auf der Zusatzkarte ausgewählt. Der vierte Codierschalter DIP4 dient als Schreibschutz. Die gewählte Funktion wird beim anlegen der Netzspannung durchgeführt.

Schalterstellung				Erweiterte Funktion
DIP1	DIP2	DIP3	DIP4	
OFF	OFF	OFF	ON	Keine Funktionserweiterung, Schreibschutz ein.
ON	OFF	OFF	OFF	Speicherinhalt auf die Steckkarte sichern
OFF	ON	OFF	ON	Speicherinhalt von der Steckkarte zurücksichern
ON	ON	OFF	ON	Speichererweiterung vom 100 auf 200 Codes
OFF	OFF	ON	ON	Markisensteuerung mit 2 Schaltrelais
ON	OFF	ON	ON	Markisensteuerung mit geschaltetem N und 1 Schaltrelais
OFF	ON	ON	ON	Doppelte Markisensteuerung

QuickLog25 Montage

- Funktion auswählen, DIP Schalter einstellen.
- Versorgungsspannung abschalten!
- Zusatzsteckkarte "seitenrichtig" in den Erweiterungssteckplatz "Pos. 11" (siehe Seite 6) einstecken.
- Versorgungsspannung einschalten.



Lernverfahren bei Nutzung als Markisensteuerung

Um die Markisenfunktion nutzen zu können muss der Handsender auf eine bestimmte Weise, je nach gewünschter Betriebsart auf den dazugehörigen Kanal, eingelernt werden.

Bei doppelten Markisensteuerung wird der Kanal3 entsprechend dem Kanal1 und der Kanal 4 entsprechend dem Kanal2 programmiert.

Betriebsart	Programmierung Kanal1	Anzeige LED "OUT"
Impuls	Taste "SET1" 1 x kurz betätigen Sendertaste für 3 s. betätigen	blinkt 1 x - Pause - blinkt 1 x ... flackert
AUF (mit Panik)	Taste "SET1" 2 x kurz betätigen Sendertaste für 3 s. betätigen	blinkt 2 x - Pause - blinkt 2 x ... flackert
AUF (Totmann)	Taste "SET1" 3 x kurz betätigen Sendertaste für 3 s. betätigen	blinkt 3 x - Pause - blinkt 3 x ... flackert
AUF (ohne Panik)	Taste "SET1" 4 x kurz betätigen Sendertaste für 3 s. betätigen	blinkt 4 x - Pause - blinkt 4 x ... flackert

Betriebsart	Programmierung Kanal2	Anzeige LED "OUT"
STOP	Taste "SET2" 1 x kurz betätigen Sendertaste für 3 s. betätigen	blinkt 1 x - Pause - blinkt 1 x ... flackert
ZU (mit Panik)	Taste "SET2" 2 x kurz betätigen Sendertaste für 3 s. betätigen	blinkt 2 x - Pause - blinkt 2 x ... flackert
ZU (Totmann)	Taste "SET2" 3 x kurz betätigen Sendertaste für 3 s. betätigen	blinkt 3 x - Pause - blinkt 3 x ... flackert
ZU (ohne Panik)	Taste "SET2" 4 x kurz betätigen Sendertaste für 3 s. betätigen	blinkt 4 x - Pause - blinkt 4 x ... flackert

Die Schalter Auto-Off DIP1-DIP2, bzw. DIP3-DIP4 "Pos. 2" (siehe Seite 6) bei doppelten Markisensteuerung übernehmen die Funktion der Lamellenverstellung und der maximalen Laufzeit.

Schalter Auto-Off	Betriebsart
DIP1: OFF	Ohne Lamellenverstellung
DIP1: ON	Mit Lamellenverstellung
DIP2: OFF	Maximale Laufzeit 120sek.
DIP2: ON	Laufzeit eingelernt.



Totmann-Betrieb: Der Ausgang ist solange geschaltet, wie die gewählte Sendertaste betätigt wird.

Panikfunktion: Während des Motorlaufes wirkt der nächste Befehl immer als Stop-Befehl.

Lamellenverstellung: bei Betätigung unter 1sek. wird Totmann-Betrieb zur Verstellung der Lamellen ausgeführt, erst bei einer Betätigung länger als 1sek. geht der Ausgang in die Selbsthaltung.

Speicherinhalt sichern (DIP1=ON, DIP2-DIP4=OFF)

Die Daten werden beim Einschalten der Netzspannung auf die QuickLog25 Steckkarte übertragen. Nach erfolgreichem Sichern leuchtet die grüne LED-Power dauerhaft, während die rote LED OUT K1 5x blinkt. Danach kann die Netzspannung abgeschaltet und die Steckkarte zur sicheren Aufbewahrung entfernt werden.

Fehleranzeige: Wenn der DIP4 auf ON ist (Schreibschutz) blinken LED-Power und LED OUT K1 gemeinsam 4x auf. DIP4 Stellung überprüfen, Vorgang wiederholen.

Speicherinhalt zurücksichern (DIP1=OFF, DIP2=ON, DIP3=OFF, DIP4=ON)

Die Daten werden beim Einschalten der Netzspannung von der QuickLog25 Steckkarte auf die Steuerung zurückübertragen. Nach erfolgreichem Rücksichern leuchtet die rote LED OUT K1 dauerhaft während die grüne LED-Power 5x blinkt. Danach kann die Netzspannung abgeschaltet und die Steckkarte zur sicheren Aufbewahrung entfernt werden. Wenn sich keine E25Q-Daten auf der Zusatzkarte befinden, blinken LED-Power und LED OUT K1 gemeinsam 4x auf. Eine Rückübertragung ist nur möglich, wenn vorher Daten von einer E25Q-Steuerung auf diese Zusatzkarte gesichert wurden.

Speichererweiterung (DIP1-DIP2=ON, DIP3=OFF, DIP4=ON)

Die Steuerung kann statt 100 Sendertasten jetzt 200 Sendertasten einlernen. Bei dieser Betriebsweise muss die Zusatzkarte in der Steuerung verbleiben.

Markisensteuerung mit 2 Schaltrelais (DIP1-DIP2=OFF, DIP3-DIP4=ON)

K1 und K2 werden für die Markisen-Funktion genutzt

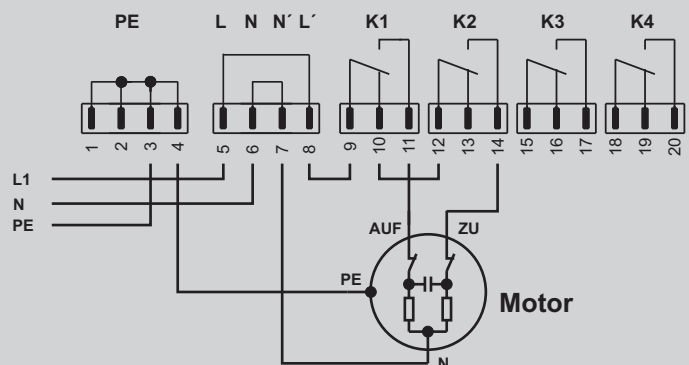
K1: Auflauf

K2: Zulauf

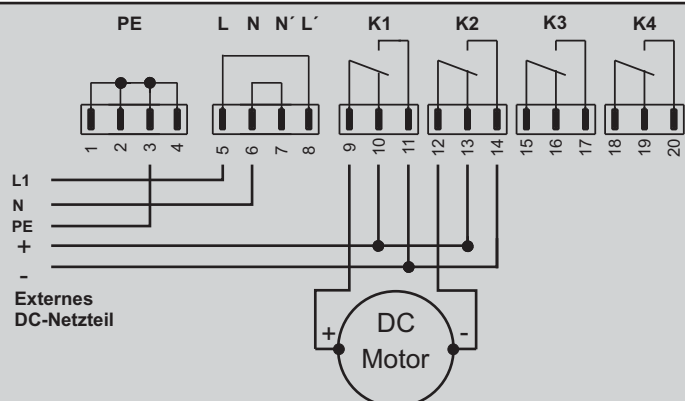
K3 und K4 haben weiterhin normale Funk-Funktion



Verdrahtung AC-Motor: Relais K2 wird über den Öffner von Relais K1 verdrahtet. Damit hat das Auf-Relais Vorrang und die Relais sind gegeneinander gesperrt.



Verdrahtung DC-Motor: Minus an die beiden Schließer, Plus an die beiden Öffner, Motor an die beiden Gemeinsamen.



Einfache Markisensteuerung mit allpoliger Abschaltung (DIP1=ON, DIP2=OFF, DIP3-DIP4=ON)

Kanal1, Kanal2 und Kanal3 werden für die Markisen-Funktion genutzt

K1: Auflauf

K2: Zulauf

K3: geschalteter N

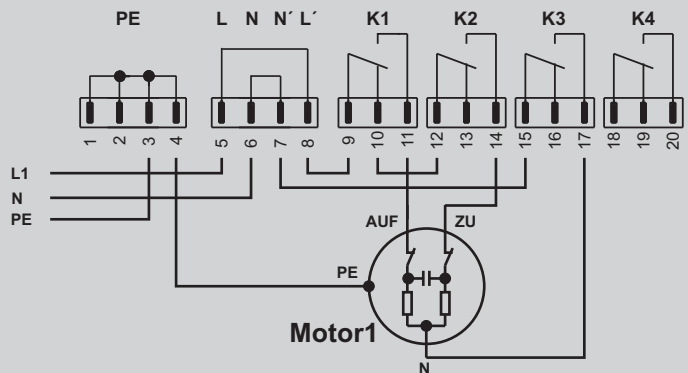
Taste SET K3: ohne Funktion

Schalter Auto-Off 3: ohne Funktion

K4 hat weiterhin normale Funk-Funktion



Verdrahtung AC-Motor: Relais K2 wird über den Öffner von Relais K1 verdrahtet. Damit hat das Auf-Relais Vorrang und die Relais sind gegeneinander gesperrt. N wird über Relais K3 zur allpoligen Abschaltung verdrahtet.



Doppelte Markisensteuerung (DIP1=OFF, DIP2-DIP4=ON)

Kanal 1 und Kanal 2 werden für die Funktion der Markise 1 genutzt

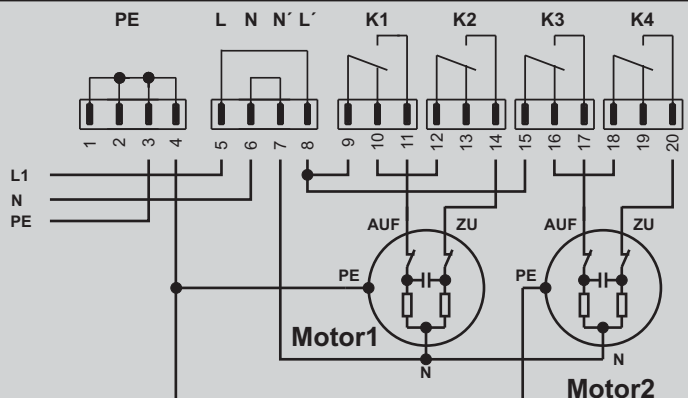
Kanal 3 und Kanal 4 werden für die Funktion der Markise 2 genutzt

K1 bzw. K3: Auflauf

K2 bzw. K4: Zulauf



Verdrahtung AC-Motoren: Relais K2 wird über den Öffner von Relais K1, Relais K4 wird über den Öffner von Relais K3 verdrahtet. Damit haben die Auf-Relais Vorrang und die Relais sind gegeneinander gesperrt.




Frequenzwechsel (Funkmodul tauschen)

Sollten in dem benutzten Frequenzband Störungen vorhanden sein, so kann der Empfänger durch Austauschen des Funkmoduls auf eine andere Frequenz umgerüstet werden. Sender und Funkmodul müssen die gleiche Frequenz und das gleiche Modulationsverfahren z. B. AM/FM haben. **Vermerken Sie den Wechsel auf dem Typenschild.**

- Versorgungsspannung abschalten!
- Funkmodul vorsichtig aus der Steckfassung BL1 / "Pos. 5" (siehe Seite 6) ziehen.
- Funkmodul mit der gewünschten Frequenz "seitenrichtig" einstecken.
- Versorgungsspannung einschalten.
- Funk löschen (siehe Seite 9).
- Neue Sender einlernen.

Technische Daten




Frequenz:	- Funkmodul mit 27MHz, 40MHz, 433MHz oder 868MHz AM/FM	
Codierung:	- 12Bit, 18Bit oder Keeloq, selbstlernend, max. 100 Codes (Sendertasten) können eingelernt werden	
Betriebsspannung:	- 230V AC \pm 10% 50Hz (optional 12V AC/DC oder 24V AC/DC \pm 10% 50Hz)	
Leistungsaufnahme:	- ca. 5W (alle Ausgänge eingeschaltet)	
Standby:	- <0,5W	
Ausgang:	- 1- oder 4-Relais, 1xUM, potentialfrei, max. 250V AC 8A oder max. 30V DC 8A (ohmsche Last je Ausgang).	
Anschlussleistung:	- max. 2.000VA	
Betriebstemperatur:	- -20° C...+50° C bei 30 %...80 % rel. Luftfeuchtigkeit	
Abmessung:	- 125 mm x 125 mm x 52 mm Gehäuse Kunststoff IP54	
Gewicht:	- ca. 0,6 kg incl. Verpackung	

Fehlersuche

<u>Fehler</u>	<u>Mögliche Ursache</u>	<u>Maßnahme</u>
LED Power blinkt nicht	- Betriebsspannung fehlt	- Anschluss überprüfen
Relais schaltet nicht LED am Sender und LED Power leuchten jedoch	- Sender wurde nicht eingelernt - Frequenz von Sender und Empfänger nicht identisch - Sendetaste zu kurz betätigt - Sender defekt - Empfänger defekt	- Sender einlernen - Passenden Sender verwenden - Taste mindestens 1 s bis 2 s. betätigen - Sender überprüfen, ggf. ersetzen - prüfen, ggf. Empfänger wechseln
Geringe Reichweite	- Batterie im Handsender zu schwach - Antenne nicht angeschlossen oder schlecht verlegt	- Batterie prüfen, ggf. wechseln - Abstand zu Stahlteilen und Elektroleitungen halten

Ausführung identifizieren

Das folgende Typenschild dient nur als Muster. Die tatsächlichen Daten befinden sich auf dem außen auf dem Empfängergehäuse aufgeklebtem Typenschild. Die angeschlossene Spannungsversorgung muss mit der auf dem Typenschild angegebenen Spannung identisch sein.

Bestellnummer: E25Q-40A 400 1 2 3 1 = Grundtyp 2 = Frequenz AM/FM 3 = Ausführung	Frequenz: z. B. 27,015MHz 40,685MHz 433,92MHz 868,30MHz	Betriebsspannung: z. B. 230 V/AC 12 V AC/DC 24 V AC/DC	<div style="border: 1px solid black; padding: 5px;"> 4K Funkempfänger E25Q-40A400 2142 40,685 MHz AM 230V 50Hz 5W 020101432 Anschlussleistung: max. 2.000VA dickert®  IP54   </div>	Abb. Muster-Typenschild
---	--	--	---	-------------------------

Umweltschutz / Entsorgung

Die Steuerung enthält keine eingebauten Batterien. Es wurden nur RoHS-konforme Bauteile verarbeitet. Altgeräte bzw. defekte Geräte oder Geräteteile sind bei einer Sammelstelle fachgerecht zu entsorgen und gehören nicht in den Hausmüll!



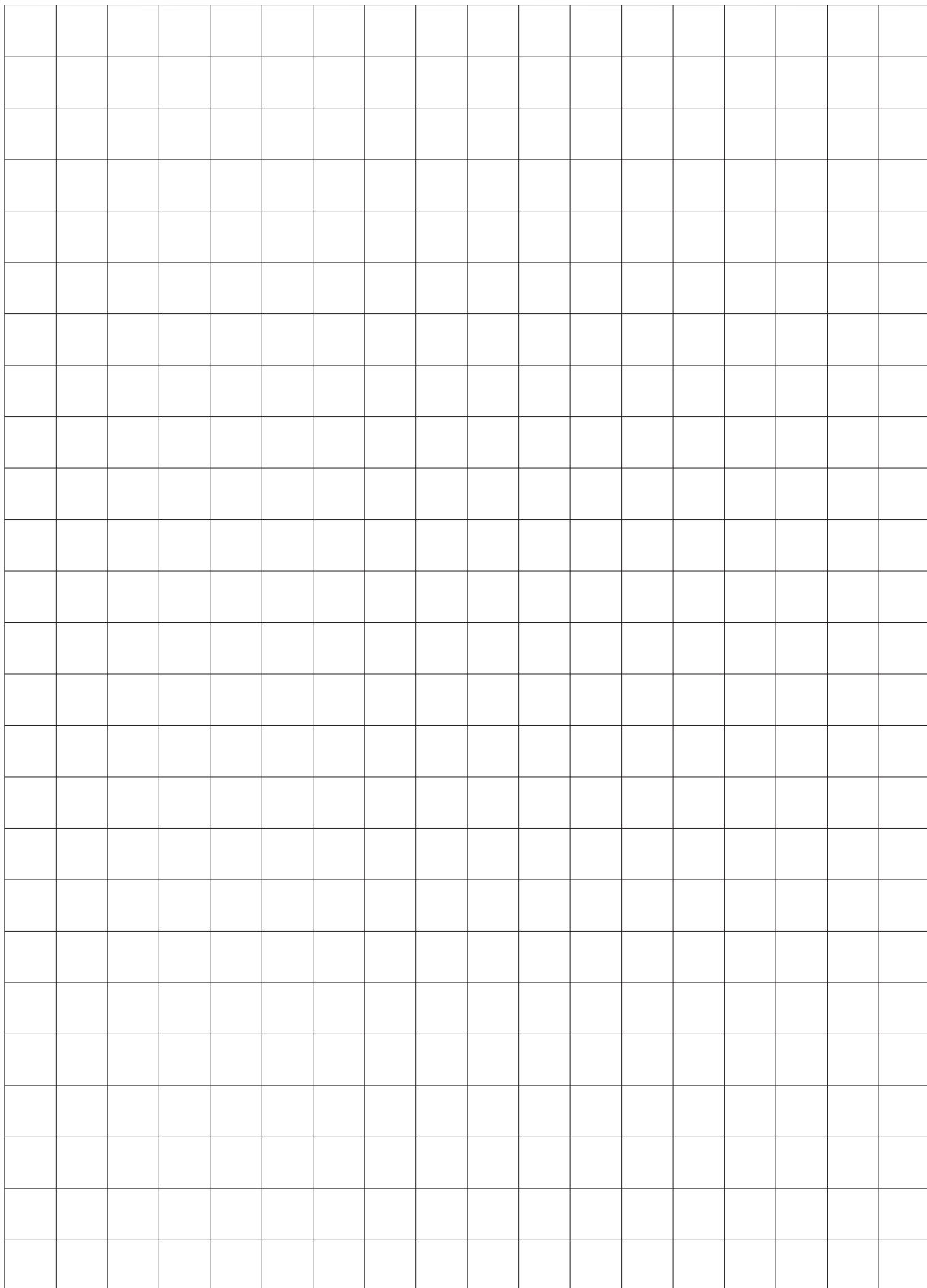
Konformitätserklärung

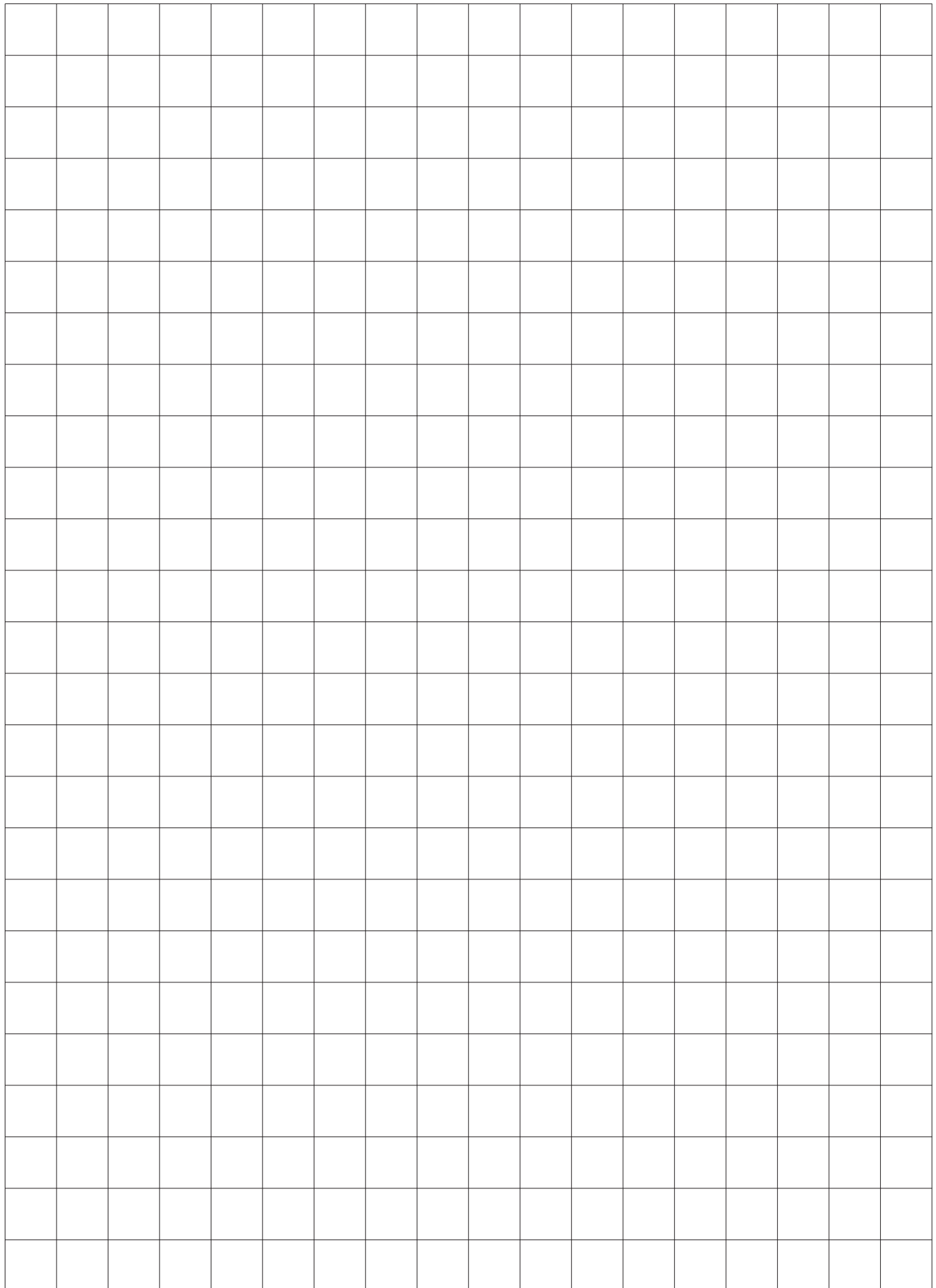
Konformitätserklärung Typ E25Q:

Hiermit erklärt der Hersteller, dass der Empfänger bei bestimmungsgemäßer Verwendung die Anforderungen der Richtlinie R&TTE 1999/5/EG erfüllt. Weitere Angaben, siehe URL des auf dem Gerät ausgewiesenen Herstellers.



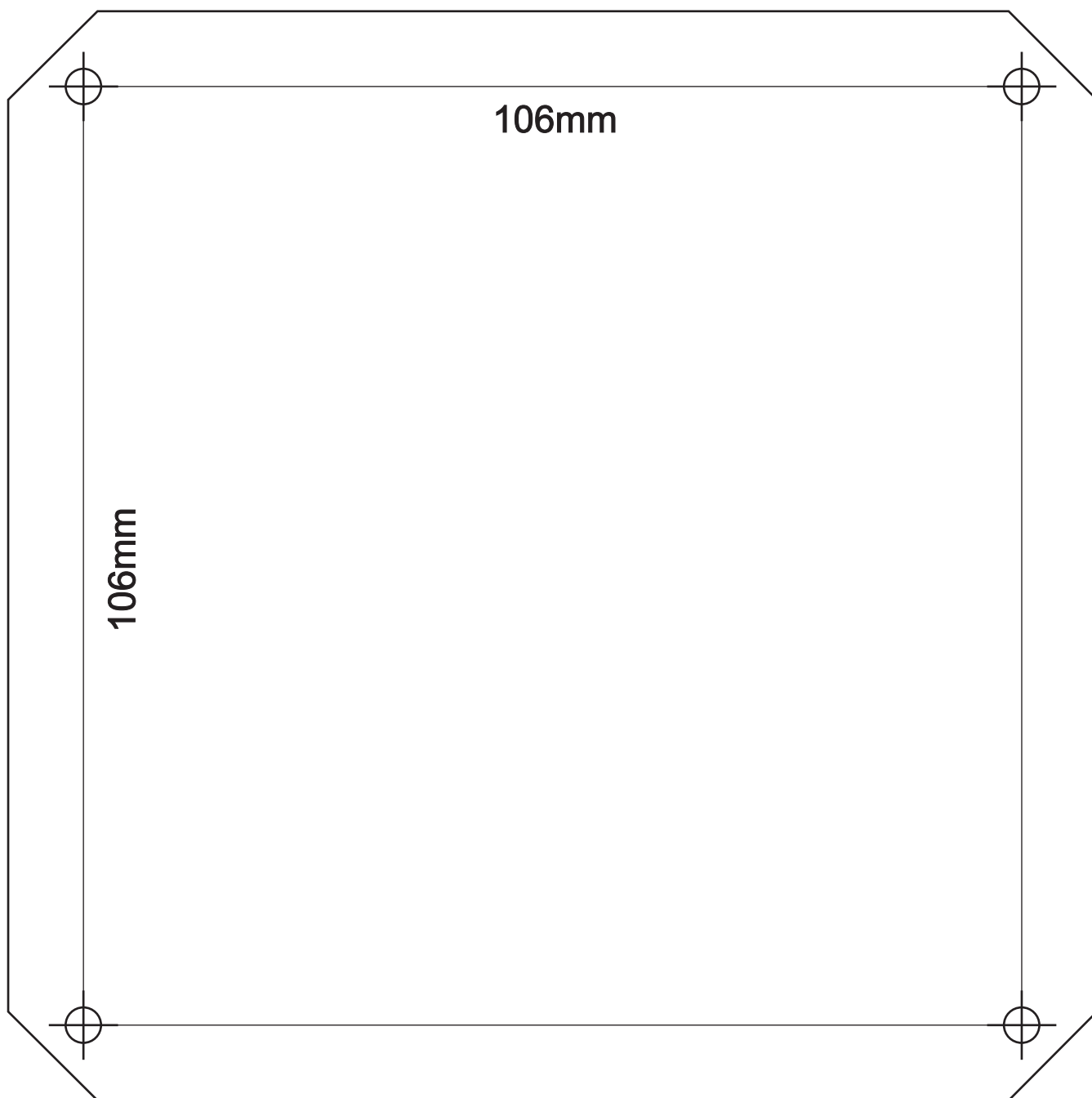
Notizen





Bohrbild

zur Gehäuse-Montage



Vor der Verwendung Maßhaltigkeit prüfen!



